

Descripción de la garantía para el sistema de ejes ECO^{Plus}



El registro de vehículos es condición necesaria para la obtención de garantía por parte de BPW Bergische Achsen Kommanditgesellschaft

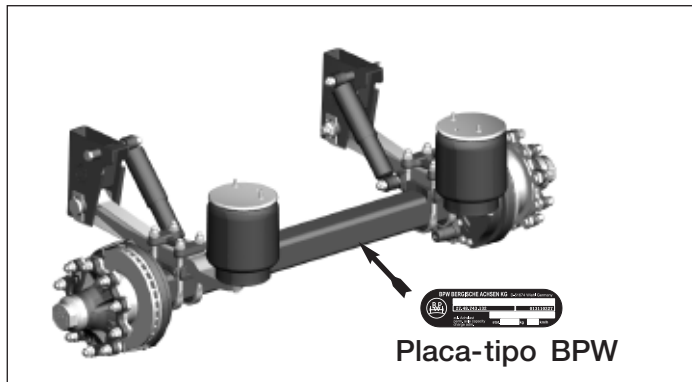
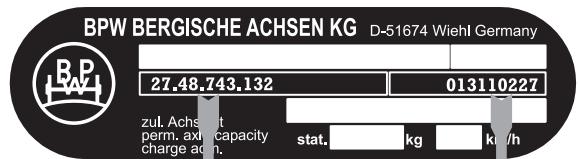
(ver indicaciones en el manual de garantías, servicio y mantenimiento ECO^{Plus})

Titular del vehículo: _____
 Dirección: Calle: _____
 País: _____
 C.P./Ciudad: _____
 Teléfono: _____
 E-Mail: _____

en caso de que no sea el mismo

Usuario del vehículo: _____
 Dirección: Calle: _____
 País: _____
 C.P./Ciudad: _____
 Teléfono: _____
 E-Mail: _____

Fabricante del vehículo: _____
 N° de chasis: _____
 1ª matriculación: _____



Placa-tipo BPW

Ejemplo: /

Eje 1: /

Eje 2: /

Eje 3: /

Eje 4: /

Copiar datos del eje de la Placa-tipo BPW

Solicito la garantía especial ECO^{Plus}, según el contenido del manual de garantía, servicio y mantenimiento (BPW-W-ECO^{Plus}-04/1sp):

Utilización en Europa:

- Garantía de **5 años** (Transporte On-Road)
- Garantía de **5 + 3 años** (Transporte On-Road)
- Garantía de **3 años** (Transporte Off-Road)

Utilización fuera de Europa:

- Garantía de **2 años** (Transporte On-Road)
- Garantía de **1 año** (Transporte Off-Road)

Situaciones principales de utilización: Europa occidental% Europa del Este% Off-Road/Obras%

Tipo de vehículo: Remolque de ejes centrales <input type="checkbox"/>	→	Plataforma <input type="checkbox"/>	Cisterna/Silo <input type="checkbox"/>
Remolque <input type="checkbox"/>		Caja <input type="checkbox"/>	Góndola <input type="checkbox"/>
Semirremolque <input type="checkbox"/>		Volquete <input type="checkbox"/>	Frigorífico <input type="checkbox"/>

Los trabajos de mantenimiento se deberán realizar según las instrucciones de mantenimiento de BPW. Rogamos rellene este formulario y envíe el original a una de las direcciones de registro que figuran en el dorso de la hoja. La copia del formulario debe permanecer en su poder. Firmando formalizo que estos datos son correctos y estoy de acuerdo que sean guardados para la ampliación de garantía.

Nombre: Fecha: Firma

Direcciones para registros:

Alemania /

Albania / Bosnia / Grecia /
Croacia / Liechtenstein / Malta /
Macedonia / Moldavia /
Montenegro / Serbia / Chipre
**BPW Bergische Achsen
Kommanditgesellschaft
Ohlerhammer
D – 51674 Wiehl
Tel.: +49 2262 780
Fax: +4902262 786562**

Belgica /

Luxemburgo
MCB Belgique S.A.
Rue J.L. Defrene 107
B – 4340 Awans
Tel.: +32 4 2396611
Fax: +32 4 2638921

Bulgaria

Stankoff Ltd.
Sehovo St. 18
BG-1309 Sofia
Tel.: +359 2 9208450
Fax: +359 2 9200043

Dinamarca

Transport-Teknik A/S
Vranderupvej 2
DK – 6000 Kolding
Tel.: +45 7552 5200
Fax: +45 7550 4062

Francia /

Mónaco
BPW France
Paris Nord II
195, rue des Chardonnerets
B.P. 50052
F – 95947 Roissy C.D.G. Cedex
Tel.: +33 149 381999
Fax: +33 149 381980

Finlandia /

Estonia
H. Kraatz Oy
Ruukinmestarintie 9
FIN – 02320 Espoo
Tel.: +358 9 8093100
Fax: +358 9 80931099

Gran Bretaña /

Irlanda
BPW Limited
Legion Way
Meridian Business Park
GB – LE19 1UZ Leicester
Tel.: +44 116 2816100
Fax: +44 116 2816140

Italia

BPW Italia S.R.L.
Via Flavio Gioia 5/7
I – 37135 Verona
Tel.: +39 045 508777
Fax: +39 045 504614

Lituania

Ecobatic UAB
Taikos Pr. 135
LT – 51129 Kaunas
Tel.: +370 37 311671
Fax: +370 37 410920

Holanda

MCB Nederland B.V.
John F. Kennedylaan 59
NL – 5550 XC Valkenswaard
Tel.: +31 40 2088333
Fax: +31 40 2043795

Noruega

Hofstads A/S
Ringsnesveien 23
N – 0915 Haugenstau, Oslo 9
Tel.: +47 22 101050
Fax: +47 22 215575

Austria /

Eslovenia
Fahrzeugbedarf
Kotz & Co, KG
Industriestraße 7
A – 2353 Guntramsdorf
Tel.: +43 2236 414800
Fax: +43 2236 4148034

Polonia

BPW Polska Sp. Z.O.O.
Warszawaska Str. 205/219
PL – 05092 Lomianki
Tel.: +48 22 7517797
Fax: +48 22 7517798

Rumanía

Auto Brand S. R. L.
Sos. Alexandriei Nr. 335
RO – 077025 com. Bragadiru
Tel.: +40 21 4480184
Fax: +40 21 4480188

Rusia

BPW Ost OOO
Molodogvardeyskaya Str. 58
RU – 121351 Moskau
Tel.: +7 495 7716177
Fax: +7 495 7716178

Suecia /

Islandia / Letonia
Foma
Fordonsmaterial AB
Lagegatan
S – 26223 Ängelholm
Tel.: +46 431 458800
Fax: +46 431 458880

Suiza

Fahrzeugbedarf AG
Waldeggstraß 6
CH – 8812 Horgen 2
Tel.: +41 44 7279797
Fax: +41 44 7279798

España /

Andorra / Portugal
BPW Trapaco, S.L.
C/ Miguel Servet, 12
Pol. Ind. La Garena
E – 28806 Alcalá de Henares
(Madrid)
Tel.: +34 91 8023600
Fax: +34 91 6563427

República Checa /

Eslovaquia
BPW Spol. S.R.O.
Prymyslova Ul. 1842
CZ – 25001 Brandys nad
Labem
Tel.: +420 326905820
Fax: +420 326905936

Turquía

BPW Kayacan Otomotiv
Sanayi ve Ticaret Anonim Sirketi
Aysin caddesi-Aydin
IS Merkezi Nr. 2/10
34330 Levent-Istanbul
Tel.: +90 212 2845450
Fax: +90 212 2841353

Ucrania

Wessel Ukraine AG
Semji Sosninych 3
UA-03680 Kiev
Tel.: +38 044 5372795
Fax: +38 044 5024150

Hungría

BPW Drechsel & Kollar GmbH
Tablas u. 28-30
H – 1097 Budapest
Tel.: +36 1 3477000
Fax: +36 1 3477010

De conformidad con la normativa española en materia de protección de datos de carácter personal -Ley Orgánica 15/1999, 13 de diciembre, de Protección de Datos de Carácter Personal y Real Decreto 1720/2007, 21 de diciembre, por el que se desarrolla la Ley Orgánica 15/1999-, le informamos que aquellos datos personales derivados de la cumplimentación del formulario de registro de vehículos para la concesión de la garantía ECO Plus pasarán a formar parte de un fichero titularidad de BPW TRAPACO, S.L., sito en la Calle Miguel Servet, Polígono Industrial La Garena, con código postal 28806 de Alcalá de Henares -Madrid-, e inscrito en la Agencia Española de Protección de Datos y cuya única finalidad es el mantenimiento, desarrollo y control, incluida la gestión de garantías sobre los productos adquiridos, pudiendo además efectuar actuaciones estadísticas y/o históricas.

De igual forma, le informamos que la información obtenida del registro no será comunicada a ninguna entidad tercera, salvo a BPW Bergische Achsen Kommanditgesellschaft, sita en Alemania, con la finalidad de prestarle el servicio descrito en la garantía ECO Plus.

Asimismo, Ud. podrá ejercitar, en cualquier momento, sus derechos de acceso, oposición, cancelación y rectificación, de forma individualizada a través de correo electrónico remitido a la dirección protecciondedatos@bpwtrapaco.com, indicando como asunto PROTECCIÓN DE DATOS.