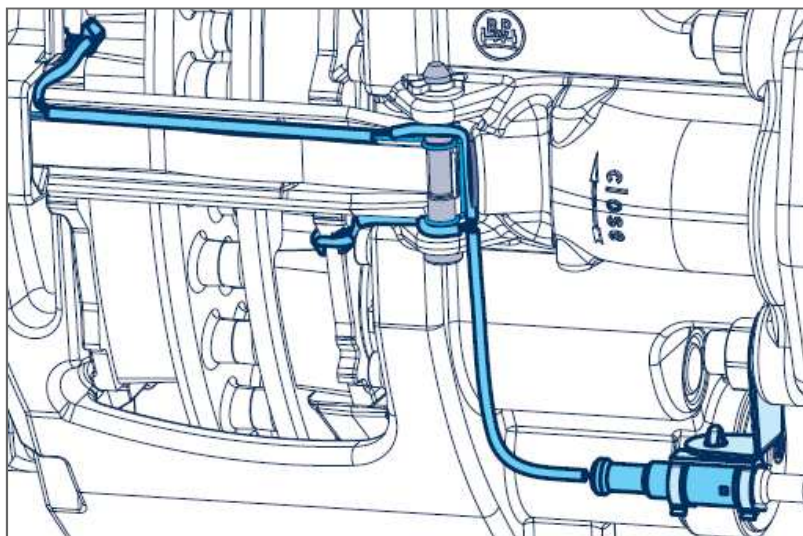


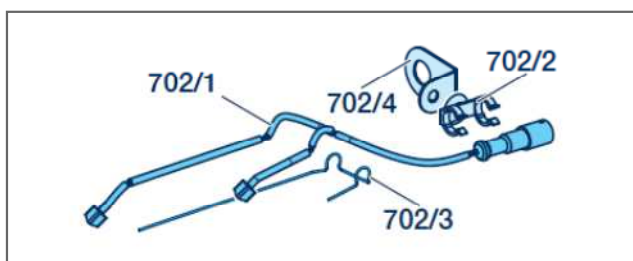
Nuevo sensor de desgaste para todos los frenos de disco BPW ECO Disc

Para los frenos de disco TSB 3709, TSB 4309 y TSB 4312, BPW ha introducido un nuevo sensor de desgaste, el cual es utilizable para bombeo 0 y bombeo 120 en combinación con las ruedas 19,5" y 22,5".



El nuevo kit del sensor de desgaste con referencia 05.801.49.50.0 es compatible para todos los frenos TSB y puede ser reequipado en todo momento. La nueva referencia 05.801.49.50.0 sustituye a la referencia antigua 05.801.50.49.0.

Kit sensor de desgaste 05.801.49.50.0



702/1	Cable con sensores de desgaste y clavija
702/2	Soporte para clavija
702/3	Soporte de alambre
702/4	Soporte en escuadra