

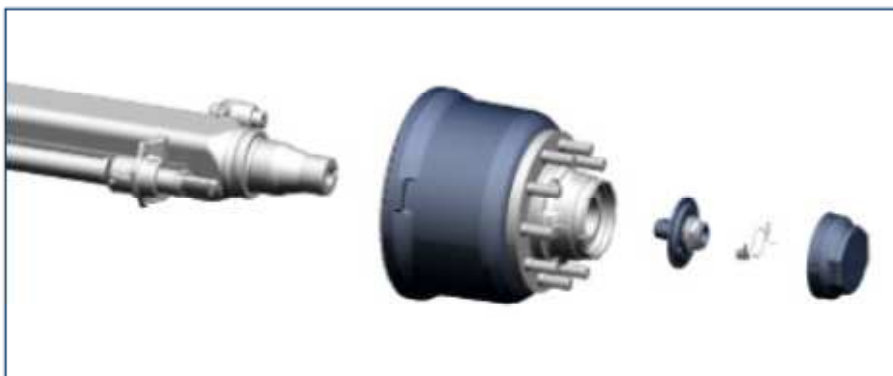
Introducción del buje ECO Plus 2 para la gama de ejes NH (freno tambor Ø 300)

BPW ha optimizado la gama de producto para los ejes NH de 9t con tambor de diámetro 300 mm para góndolas y remolques con plataforma baja. La optimización se dirige a los ejes rígidos, direccionales y pendulares, los cuales se equiparán con el buje ECO Plus 2 a partir de marzo de 2012.

Con este desarrollo se consigue un conjunto de rodaje más económico y eficiente, ya que tiene un mantenimiento fácil y sencillez a la hora de reparar.

Las ventajas conocidas del buje ECO Plus 2 se pueden disfrutar ahora también en la gama de ejes NH:

- Mayor rendimiento por el diseño de la unidad de alojamiento encapsulada ECO Unit
- Montaje / desmontaje rápido a través del tornillo de fijación central
- Ajuste automático de la holgura de los rodamientos del buje por el tornillo de fijación central con el par de apriete integrado
- Tapacubo con un cierre práctico de bayoneta
- 5 + 3 años de garantía ECO Plus (On-Road)
3 años de garantía ECO Plus (Off-Road)



Se mantienen los certificados y las homologaciones existentes.

Durante un período transitorio de 3 meses se pueden suministrar los ejes con el buje precedente. La introducción se efectúa a través de una nueva referencia BPW.

Para más información contacten por favor a [BPW Trapaco S.L.](mailto:info@bpwtrapaco.com)

C/Miguel Servet, 12 - Pol. Ind. La Garena - 28806 Alcalá de Henares (Madrid)

Tel: 91 802 36 00 / Fax: 91 802 61 53

info@bpwtrapaco.com