

## ¡Más potente que ninguna!

### Faros de trabajo ERMAX

Con la nueva serie de faros de trabajo, también aprobadas como luces de marcha atrás en algunos vehículos, Ermax ofrece la luz de marcha atrás más potente del mercado, con 1.800 lúmenes efectivos.



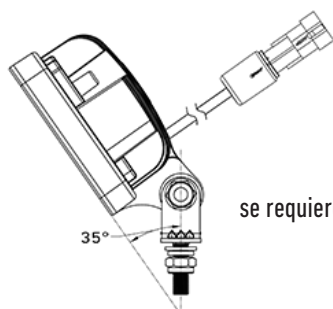
- Conexiones con
- cable de extremos abiertos (open-end)
  - enchufe Super Seal
  - enchufe alemán DT2



- Conexiones con
- enchufe Super Seal
  - con soporte e interruptor de encendido integrado

#### Sus ventajas

- Intensidad luminosa de última generación (state of the art)
- La resistencia al impacto de la lente fabricada en policarbonato asegura una larga vida útil
- El efecto de la elevada derivación del calor proporciona un montaje flexible debido a su pequeño tamaño
- Montaje seguro gracias a arandelas fuertes y flexibles en el soporte de montaje



se requieren 35° de inclinación para la instalación vertical

Marzo 2020