

Miembro del Grupo BPW



LUZ DE ADVERTENCIA LED

Diseño compacto y extremadamente duradero

Luces LED de advertencia intermitentes

Dos variantes

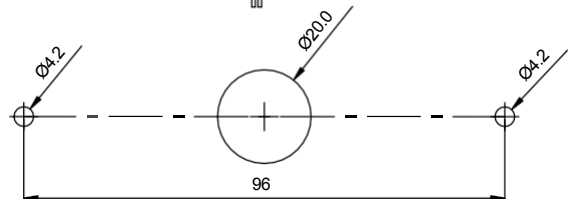
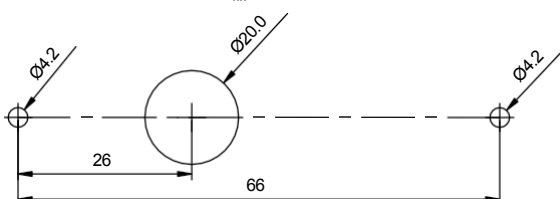
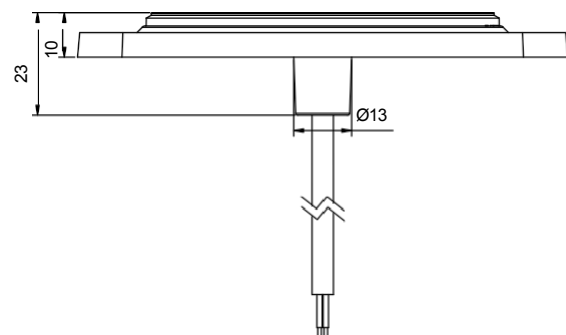
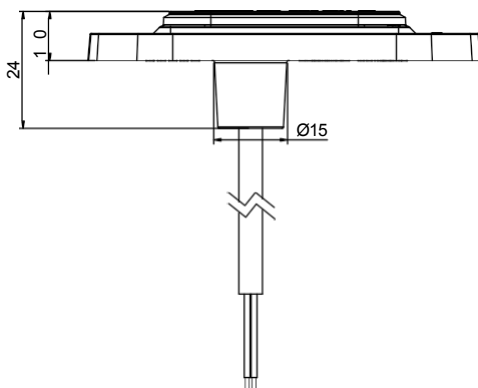
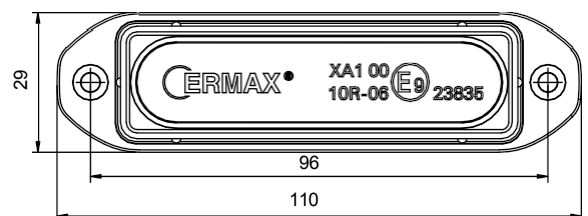
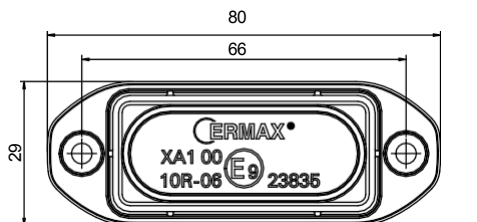
- Luz de advertencia Slim-Line con 3 ó 6 LED
- Diseño compacto y robusto
- 10 patrones de destello - color de destello naranja
- Puede montarse en una superficie plana o integrarse por detrás
- Lente y montura de policarbonato resistente a los impactos
- Carcasa de aluminio
- Conexión de extremo abierto o Super-Seal
- Multitensión 10-32V
- Certificado para vehículos de transporte especial XA1
- Aprobado por la ADR



Pos. 1

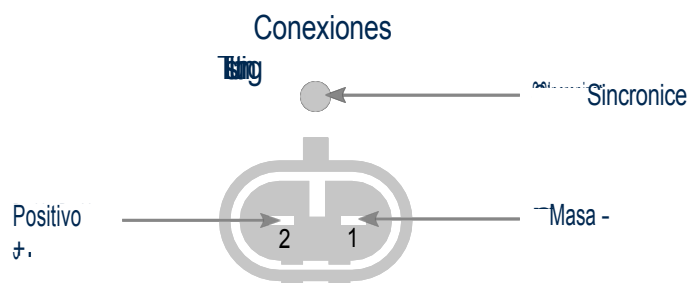
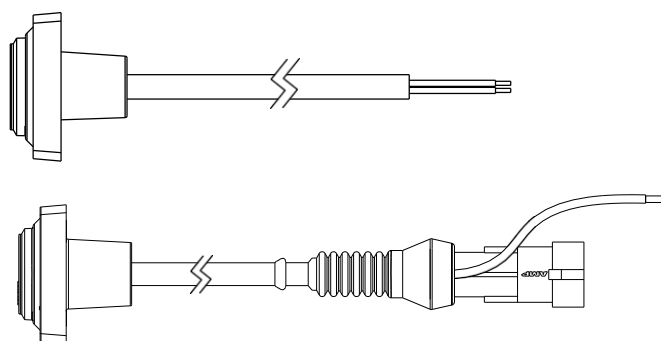


Pos. 2



Luces LED intermitentes de advertencia 12/24V

Ficha técnica



Selección del patrón de flash

Conecte brevemente (0,5 - 2 segundos) el cable verde al + para cambiar el patrón del flash.

Si el cable verde está conectado al + durante más de 5 segundos, el patrón de flash se restablece al patrón de flash 1.

Sincronización

Para hacer que dos o más luces intermitentes parpadeen de forma sincronizada,

Una vez que todas las luces se han ajustado al mismo patrón de parpadeo, los cables verdes de todas las luces deben estar conectados entre sí.

Pin	Conexión	
Clavija 2	Positivo +	Rojo
Clavija 1	Masa -	Blanco
-	Sincronización	Verde

Instrucciones de montaje

Encontrará las instrucciones de instalación en www.ermasonline.dk

Descripción de la

Lente/marco: Policarbonato Carcasa:

Aluminio

Color del flash: Naranja

Patrón de iluminación: 10

Fijación: Tornillo Ø4 mm

Temperatura de trabajo: -40°C -

+60°C

Grado de protección IP: IP69K

3 AÑOS DE GARANTÍA (E) ECE R65 EMC XA1

Tensión	Longitud del cable	Conexión	Consumo	Dimensiones L x A x A	Distancia entre pernos	Fuente de luz	Patrón de rayos	Pos	Nº de artículo
12/24V	2500 mm	Open-End	6,3W	80 x 29 x 10 mm	66 mm	3 x LED	10	1	098 286 430
12/24V	300 mm	Toma Super-Seal	6,3W	80 x 29 x 10 mm	66 mm	3 x LED	10	1	098 286 435
12/24V	2500 mm	Open-End	17W	110 x 29 x 10 mm	96 mm	6 x LED	10	2	098 286 460
12/24V	300 mm	Toma Super-Seal	17W	110 x 29 x 10 mm	96 mm	6 x LED	10	2	098 286 465

Las marcas del Grupo BPW:



Febrero de 2024 - Versión 1.0



ERMAX A/S
Vranderupvej 2 - DK-6000 Kolding
Tel. +45 3969 6800 - www.ermx.dk