

Luz de advertencia LED compacta 12/24 V

10 patrones de destello, de los cuales 1 está homologado según la norma R65. Sin homologación ADR.



10 patrones de destello

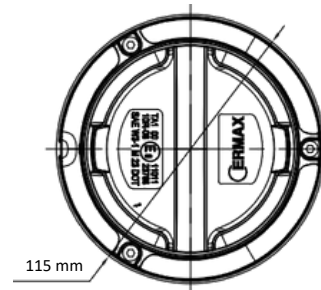
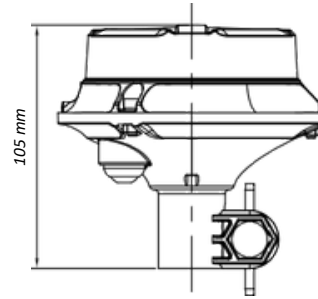
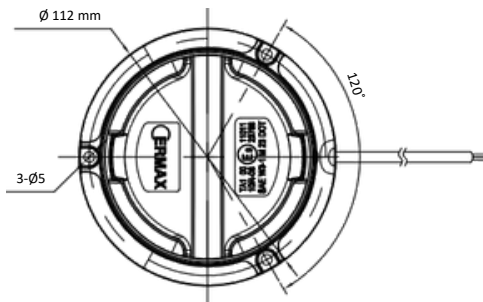
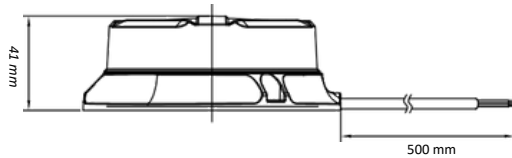
- Parpadeo único de 480 ms (homologado según la Reg. 65)
- Parpadeo simple de 800 ms
- Doble destello de 480 ms
- Cuádruple destello de 480 ms
- Estroboscópico de 100 ms
- Rotación en sentido horario 480 ms Rotación en sentido antihorario 480 ms
- Rotación simétrica 240 ms
- Rotación simétrica (doble destello) 480 ms
- Luz fija

Luz de advertencia LED compacta 12/24 V

Detalles técnicos: con 10 patrones de parpadeo

Montaje en poste

Montaje en superficie



Descripción: montaje en superficie con anillo adaptador

Lente: Policarbonato
 Carcasa: Material compuesto termoconductor
 Sellado: Espuma de EVA
 Color de la luz: Ámbar
 Medidas Ø x H: Ø 112 x 41 mm
 Patrón de orificios: Ø103 mm / 3 x 89 mm / Ø4,6 mm
 Temperatura de funcionamiento: de -40 °C a +65 °C
 Índice de protección IP: IP69K

Descripción - Montaje en poste/DIN

Lente: Policarbonato
 Carcasa: Material compuesto termoconductor
 Color de la luz: Ámbar
 Dimensiones Ø x H: Ø115 x 105 mm
 Temperatura de funcionamiento: de -40 °C a +65 °C
 Índice de protección IP: IP69K

Conexión:

Rojo = Positivo (+)

Negro = Tierra (-)

Marrón = Selección del patrón de destello/sincronización

Amarillo = Desincronización

El patrón de destello se selecciona mediante el botón rojo situado en la parte inferior de la carcasa de la luz



| Montaje | Lente de luz de color | Conexiones | Medidas | Voltaje | Consumo | Patrón de destello | N.º de artículo |
|------------|-----------------------|---|---------------|---------|---------|---------------------------|-----------------|
| Superficie | Vidrio transparente | Cable de 500 mm con extremo abierto de Ø6 mm, 4 x 0,3 mm ² | Ø 112 x 41 mm | 12/24 V | 26 W | 10 variantes | 098 287 000 |
| Superficie | Cristal ámbar | Cable de 500 mm con extremo abierto de Ø6 mm, 4 x 0,3 mm ² | Ø112 x 41 mm | 12/24 V | 26 W | | 098 287 005 |
| Polo (DIN) | Cristal transparente | Enchufe integrado en la toma, DIN 4165 | Ø115 x 105 mm | 12/24 V | 26 W | Véase la página siguiente | 098 287 030 |
| Polo (DIN) | Cristal ámbar | Enchufe integrado en la toma, DIN 4165 | Ø115 x 105 mm | 12/24 V | 26 W | | 098 287 035 |