

## Luz de aviso LED compacta 12/24 V

10 padrões de intermitência, dos quais 1 está homologado de acordo com a norma R65. Sem homologação ADR.



## 10 padrões de intermitência

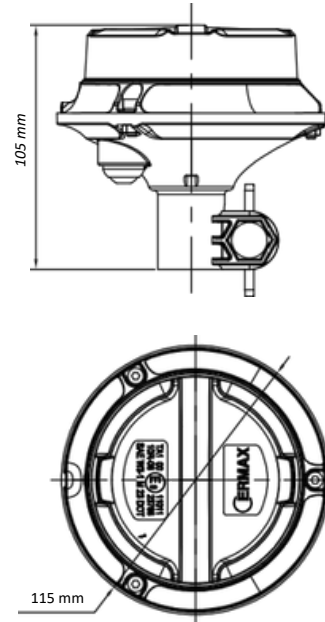
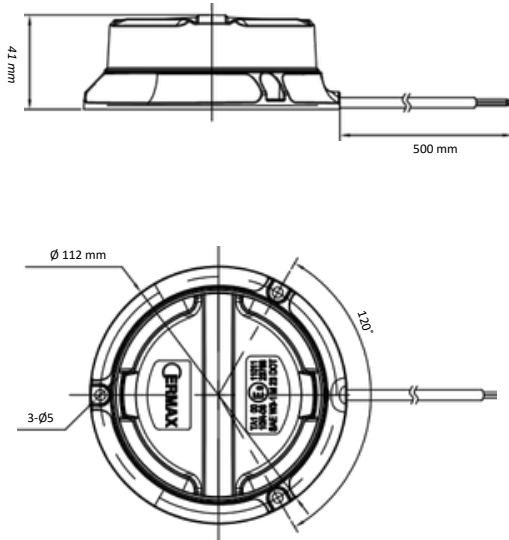
- Piscar único de 480 ms (homologado de acordo com o Reg. 65)
- Piscar simples de 800 ms
- Piscar duplo de 480 ms
- Piscada quádrupla de 480 ms
- Estroboscópico de 100 ms
- Rotação no sentido horário de 480 ms Rotação no sentido anti-horário de 480 ms
- Rotação simétrica de 240 ms
- Rotação simétrica (duplo flash) 480 ms
- Luz fixa

## Luz de aviso LED compacta 12/24 V

Detalhes técnicos: com 10 padrões de intermitência

### Montagem em poste

#### Montagem à superfície



#### Descrição: montagem à superfície com anel adaptador

Lente: Policarbonato  
 Caixa: Material composto termocondutor  
 Vedação: Espuma de EVA  
 Cor da luz: Âmbar  
 Dimensões Ø x A: Ø 112 x 41 mm  
 Padrão de orifícios: Ø 103 mm / 3 x 89 mm / Ø 4,6 mm  
 Temperatura de funcionamento: de -40 °C a +65 °C  
 Índice de proteção IP: IP69K

#### Ligação:

Vermelho = Positivo

(+) Preto = Terra (-)

Castanho = Seleção do padrão de intermitência/sincronização

Amarelo = Desincronização

#### Descrição - Montagem em poste/DIN

Lente: Policarbonato  
 Caixa: Material composto termocondutor  
 Cor da luz: Âmbar  
 Dimensões Ø x A: 115 x 105 mm  
 Temperatura de funcionamento: de -40 °C a +65 °C Índice de proteção IP: IP69K

O padrão de intermitência é selecionado através do botão vermelho localizado na parte inferior da caixa da luz



Montagem	Lente da luz colorida	Ligações	Dimensões	Tensão	Consumo	Padrão do flash	N.º de artigo
Superfície	Vidro transparente	Cabo de 500 mm com extremidade aberta de Ø6 mm, 4 x 0,3 mm <sup>2</sup>	Ø 112 x 41 mm	12/24 V	26 W	10 variantes	098 287 000
Superfície	Cristal âmbar	Cabo de 500 mm com extremidade aberta de Ø6 mm, 4 x 0,3 mm <sup>2</sup>	Ø 112 x 41 mm	12/24 V	26 W		098 287 005
Polo (DIN)	Vidro transparente	Ficha integrada na tomada, DIN 4165	Ø115 x 105 mm	12/24 V	26 W	Ver a página seguinte	098 287 030
Polo (DIN)	Cristal âmbar	Ficha integrada na tomada, DIN 4165	Ø115 x 105 mm	12/24 V	26 W		098 287 035