



Fahrzeugmaße zum BO-Kraftkreis

-- Sattelkraftfahrzeug --

TD-1356.0

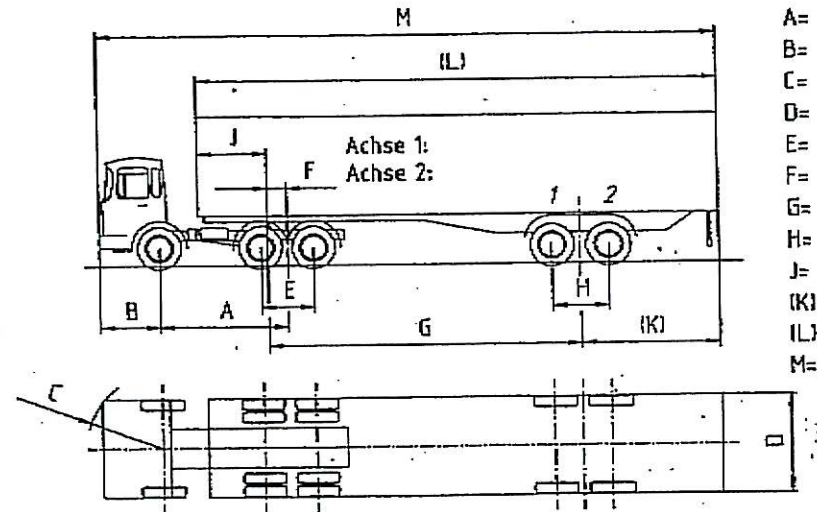
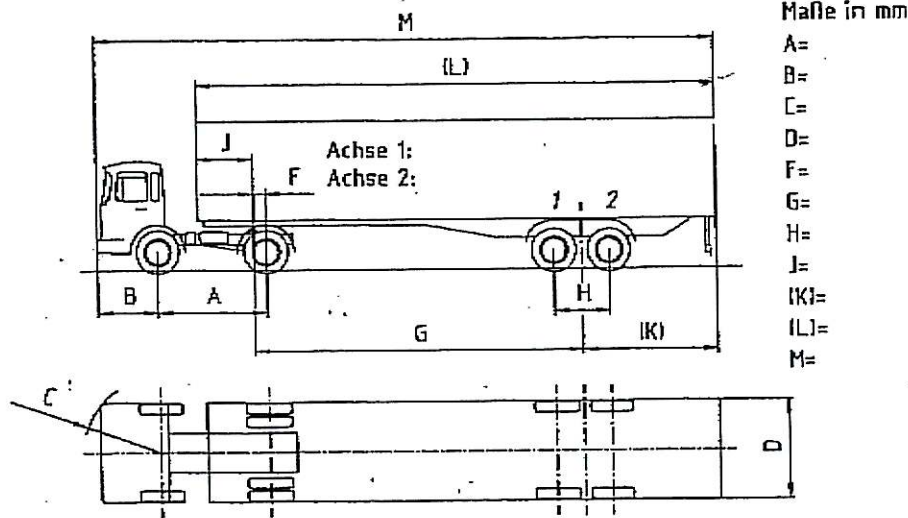
CAD erstellt

Blatt: 1 Bl.-Nr.: 1

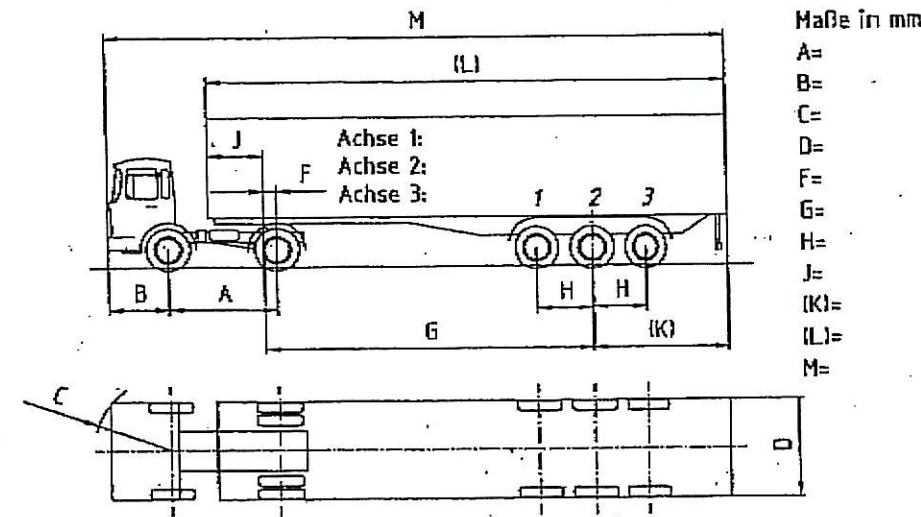
Bearb. Klein

BERGISCHE ACHSENFABRIK FR. KOTZ & SÖHNE 5276 WIEHL

Ersetzt durch:

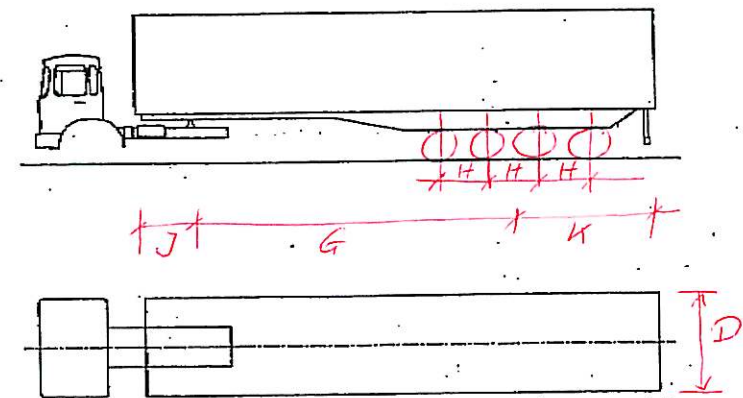


Zeichn. verkleinert
Format siehe WN 1.006



Sonderfahrzeug: *(vehículo especial)*

H= K=
D= G=
J=



Zur Information
Kein Änderungsdienst

19. 11. 1991

Liegen die Maße zur Zugmaschine nicht vor, so werden sie wie folgt angenommen:
(2-achsige Zugmaschine)

Maß A: 2640mm	Maß B: 1500mm	Maß C: 1912mm
Maß D: 2500mm		Maß F: 300mm

Liegen die Maße zur Zugmaschine nicht vor, so werden sie wie folgt angenommen:
(3-achsige Zugmaschine)

Maß A: 3200mm	Maß B: 1500mm	Maß C: 1912mm
Maß D: 2500mm	Maß E: 1350mm	Maß F: 500mm