



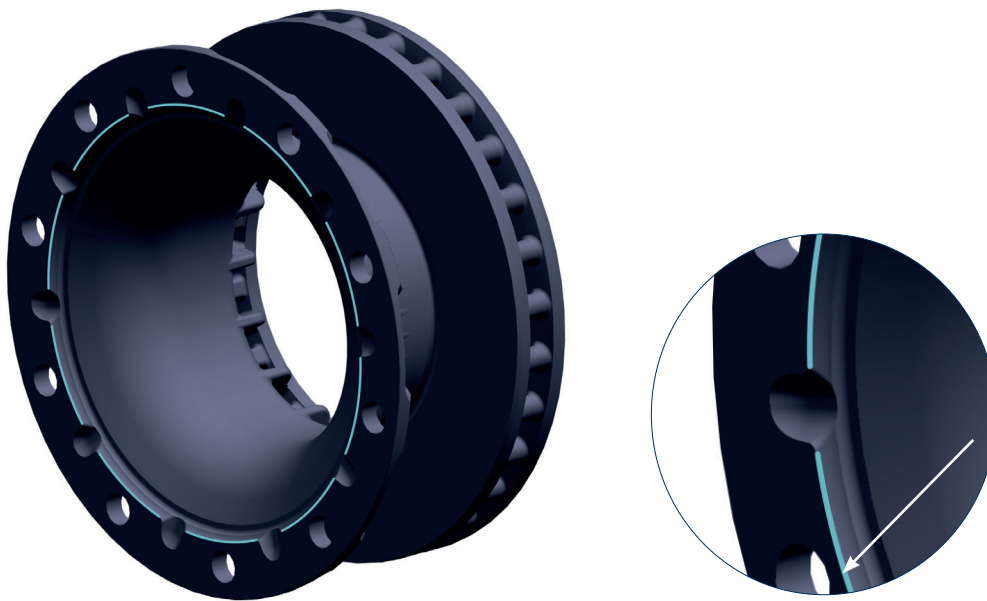
## Nuevo disco de freno con la introducción en serie ECO Plus 3

A partir del 15 de mayo comenzó la introducción de la nueva serie para 9 toneladas con la tecnología del rodamiento ECO Plus 3 en todas las ejecuciones con bombeo 120 y disco de freno (acabado ET 120).

Con la introducción de ECO Plus 3 cambia la geometría del disco de freno.

En las posiciones de tolerancia desfavorables, puede suceder que el disco de freno antiguo con bombeo 120 no asienta de manera óptima en el buje ECO Plus 3.

Por lo tanto, en el área de conexión con el buje, el disco de freno está equipado con un chaflán adicional.



Los siguientes discos de freno son reemplazados por nuevas versiones:

Resumen discos de freno		
	antiguo	nuevo
TSB 3709	03.088.34.14.0 / .7 / .8	03.088.34.21.0 / .7 / .8
	03.088.34.17.0 / .7 / .8	03.088.34.22.0 / .7 / .8
TSB 4309 / TSB 4312	03.088.35.05.0 / .7 / .8	03.088.35.12.0 / .7 / .8

### Intercambiabilidad:

#### › Nuevo disco de freno:

Los nuevos discos de freno son compatibles con los antiguos y por lo tanto pueden ser montados en las versiones de ejes anteriores.

#### › Antiguo disco de freno:

Los discos de freno antiguos no deben ser montados en el nuevo buje ECO Plus 3.

Para más información, póngase en contacto con su persona de contacto BPW Trapaco.